



致力于高效、安全、环保的现代化电气系统解决方案

WWW.ZUEDDE.CN



倬德智能科技(上海)有限公司

ZUEDDE INTELLIGENT TECHNOLOGY (SHANGHAI) CO.,LTD

电话：132 8299 0837

地址：上海市奉贤区奉金路559号

邮箱：83835277@qq.com

网址：www.zuedde.cn



倬德智能科技(上海)有限公司

ZUEDDE INTELLIGENT TECHNOLOGY (SHANGHAI) CO.,LTD

致力于高效、安全、环保的现代化电气系统解决方案

产品选型手册

PRODUCT CATALOG

电涌保护器 | SPD后备保护器

控制与保护开关电器

倬德 ZUEDDE

致力于高效、安全、
环保的现代化电气系统解决方案





公司简介

About US

UK ZUEDDE INTELLIGENT TECHNOLOGY LTD 设立于英国伦敦，专业从事于电气元件和系统，公司始终专注于快速发展的前沿技术市场的需求，包括防雷设备、低压控制设备等领域。

ZUEDDE 致力于推动开放的技术及合作伙伴生态圈，积极践行有意义、包容和赋能的共同价值观，并与倬德智能科技(上海)有限公司签定战略合作，授权其在大中华区的生产和销售职能。

倬德智能科技(上海)有限公司座落在有着东方明珠之称的一一上海奉贤区。倬德拥有一批专业的技术人员和一支优秀的销售团队，所生产的产品遵守国际、国内相关标准。主要经营防雷产品、控制与保护开关、电能质量解决方案等。

倬德智能科技(上海)有限公司一直本着“诚信、求实、创新、超越”的企业发展方针，信奉“质量是企业的生命”的原则，以“满足客户需求”为宗旨，在充满竞争的同行中脱颖而出，现与国内外多家知名企业达成了长期战略合作。

倬德智能科技(上海)有限公司全体员工，衷心感谢所有关心和支持我公司工作的客户与同行们，让我们加强交流，密切合作、携手共进，共创倬德辉煌的明天！



品牌文化
THE BRAND CULTURES

倬德品牌源自英国
科技成果与
UK ZUEDDE INTELLIGENT TECHNOLOGY LTD共享
打造世界级的制造工厂
成为全球知名企业的战略供应商

企业文化

ENTERPRISE CULTURE

公司使命

本公司立足于低压电器领域，致力发展自动化产品，树立倬德品牌形象，使倬德成为效率显著、享誉国内外的企业。

企业宗旨

“千万次的重复，品质始终如一”是倬德企业文化的核心。倬德以质为根，以安全高效的产品标准为本，为客户提供安全、可靠、优质、创新的产品。坚持客户需求致上的理念，提供广大客户群体满意的售前、售中和售后服务。

经营理念

“以科技为动力，以质量争取市场”
质量：质量是企业的生命，坚持质量为先的原则，为客户提供优质的产品；
服务：永远把客户需求放在最前列，为使每一位客户得到最满意的，最贴心的服务；
创新：发展和前进是产品价值经久不衰的定理，不断的推陈出新，为客户创造更高的价值。



荣誉证书

QUALIFICATION CERTIFICATE

“诚信、求实、创新、超越”的企业发展方针
信奉“质量是企业的生命”的原则
以“满足客户需求”为宗旨



MA 160121340326 检验检测 2022.10.11

中国合格评定国家认可委员会 CNAS

编号 SN: (京) 雷检字[2021]第 (L0407) 号

检测报告

Test Report

样品名称:	后备保护器
型号规格:	ZDB-40
受检单位:	倬德智能科技(上海)有限公司
检测类别:	委托试验
报告签发日期:	2021年05月18日

北京市雷闪防护设施检测服务中心
Beijing Leishan Testing Service Center of Lightning Protection Facilities

MA 160121340326 检验检测 2022.10.11

中国合格评定国家认可委员会 CNAS

编号 SN: (京) 雷检字[2021]第 (L0409) 号

检测报告

Test Report

样品名称:	后备保护器
型号规格:	ZDB-25
受检单位:	倬德智能科技(上海)有限公司
检测类别:	委托试验
报告签发日期:	2021年05月18日

北京市雷闪防护设施检测服务中心
Beijing Leishan Testing Service Center of Lightning Protection Facilities

MA 160121340326 检验检测 2022.10.11

中国合格评定国家认可委员会 CNAS

编号 SN: (京) 雷检字[2021]第 (L0406) 号

型式试验报告

Type Test Report

样品名称:	低压配电系统的电涌保护器
型号规格:	ZDU-40/385V/1P,2P,3P,4P
受检单位:	倬德智能科技(上海)有限公司
检测类别:	型式试验
报告签发日期:	2021年06月17日

北京市雷闪防护设施检测服务中心
Beijing Leishan Testing Service Center of Lightning Protection Facilities

MA 160121340326 检验检测 2022.10.11

中国合格评定国家认可委员会 CNAS

编号 SN: (京) 雷检字[2021]第 (L0405) 号

型式试验报告

Type Test Report

样品名称:	低压配电系统的电涌保护器
型号规格:	ZDU-40/385V/1P,2P,3P,4P
受检单位:	倬德智能科技(上海)有限公司
检测类别:	型式试验
报告签发日期:	2021年05月14日

北京市雷闪防护设施检测服务中心
Beijing Leishan Testing Service Center of Lightning Protection Facilities

MA 160121340326 检验检测 2022.10.11

中国合格评定国家认可委员会 CNAS

编号 SN: (京) 雷检字[2021]第 (L0408) 号

型式试验报告

Type Test Report

样品名称:	低压配电系统的电涌保护器
型号规格:	ZDU-25/385V/1P,2P,3P,4P
受检单位:	倬德智能科技(上海)有限公司
检测类别:	型式试验
报告签发日期:	2021年05月14日

北京市雷闪防护设施检测服务中心
Beijing Leishan Testing Service Center of Lightning Protection Facilities



电涌保护器系列 Surge protector series

电涌保护器，适用于交流50/60HZ，额定电压220V/380V的供电系统中，对间接雷电和直接雷电影响或其他瞬时过压的电涌进行保护，适用于家庭住宅、第三产业以及工业领域电涌保护的要求。

ZDU系列 电涌保护器

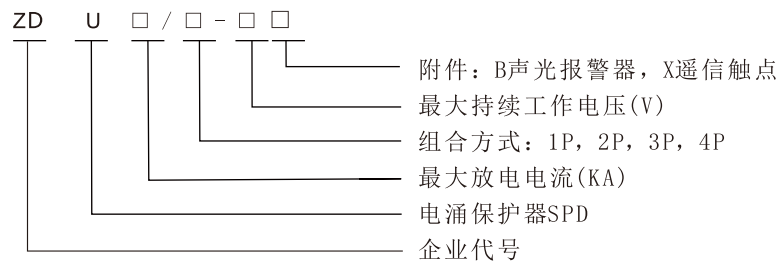


> 概述

- 该系列产品具有较大的通流能力，适用于低压配电系统的C级(II级)和D级(III级)保护。根据不同的供电体系选用不同的组合接线方式。
- 高能压敏电阻，纳秒级响应速度；
- 具有过热、过流保护；
- 本地指示1)和遥讯报警触点2)
 - 1)保护器上直观显示保护器工作状态
 - 2)提供远程监控保护器状态的触点，需外接线路
- 带电可拔插，模块失效可更换；
- 标准35mm导轨安装方式。



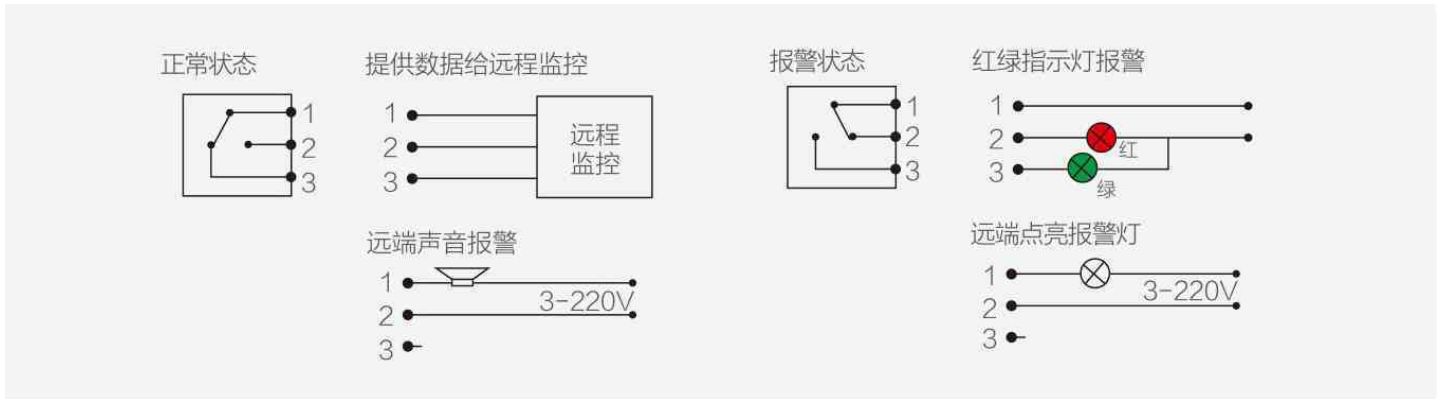
> 型号及含义



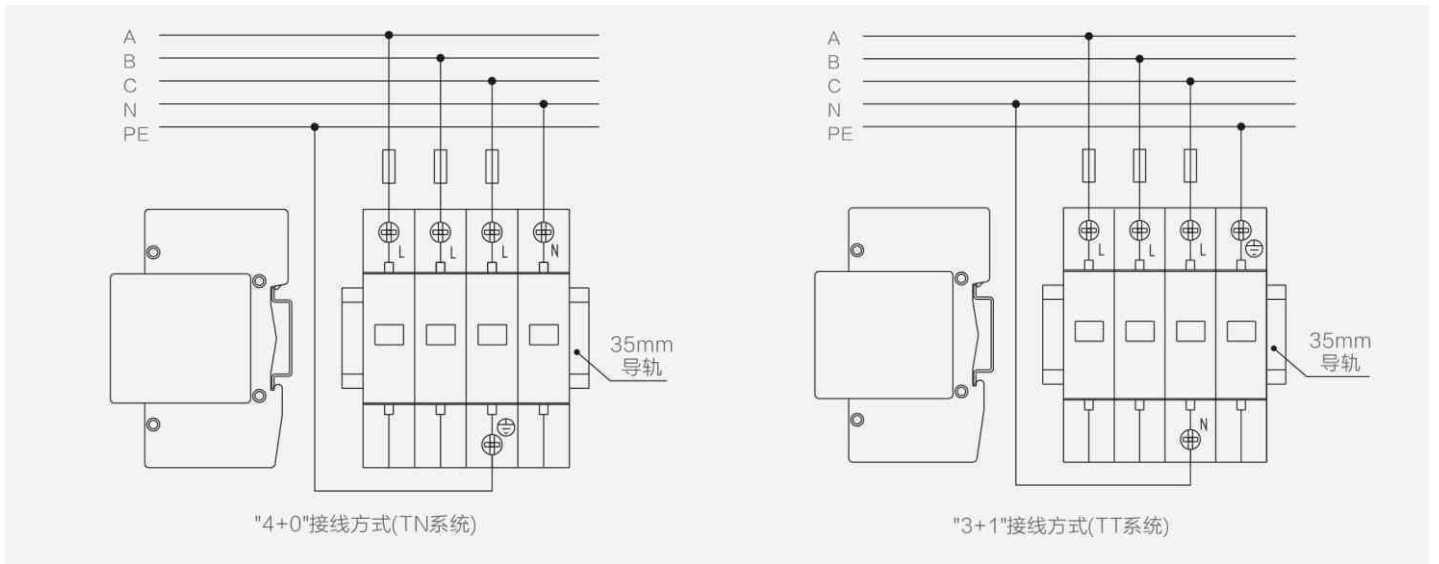
> 性能参数

型号	ZDU-10			ZDU-20			ZDU-40			ZDU-60			ZDU-80		
额定电压Un(~V)	275V	385V	420V	275V	385V	420V	275V	385V	420V	275V	385V	420V	275V	385V	420V
最大持续工作电压Uc(~V)	275V	385V	420V	275V	385V	420V	275V	385V	420V	275V	385V	420V	275V	385V	420V
电压保护水平Up(~KV)	1.0KV	1.3KV	1.5KV	1.2KV	1.4KV	1.6KV	1.4KV	1.5KV	1.8KV	1.5KV	2.0KV	2.2KV	1.8KV	2.2KV	2.4KV
标称放电电流In(8/20 μs)(KA)	5KA	5KA	5KA	10KA	10KA	10KA	20KA	20KA	20KA	30KA	30KA	30KA	40KA	40KA	40KA
最大放电电流Imax(8/20 μs)(KA)	10KA	10KA	10KA	20KA	20KA	20KA	40KA	40KA	40KA	60KA	60KA	60KA	80KA	80KA	80KA
响应时间ns	< 25ns														
测试级别	II级														
宽度(mm)	18mm														
颜色	灰色/白色														
防护等	IP20														
外壳材料	增强阻燃PBT														
环境温度	-40°C~+85°C														
熔断器或断路器(A)	20A			20A			25A			32A			32A		
联线规格	相线、零线	2.5~35mm ²													
	地线	4.0~35mm ²													
	信号线	1.5mm ²													

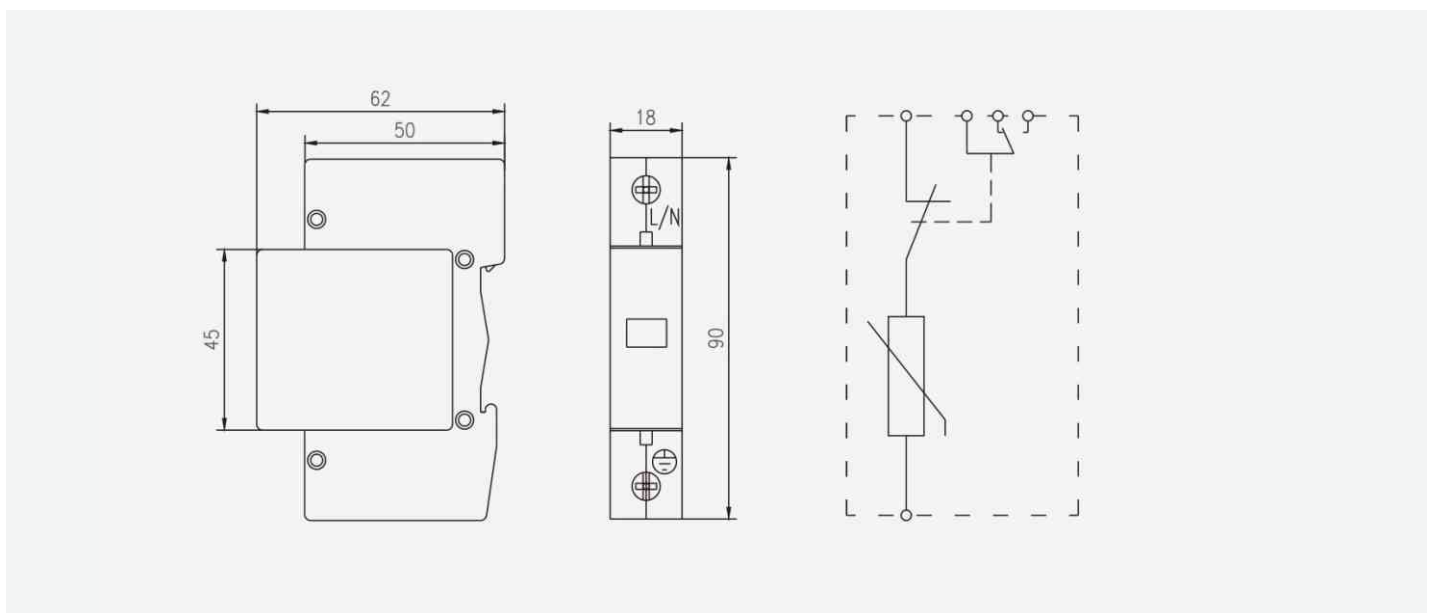
> 通讯端子使用接线图



> 安装示意图



> 外形尺寸及电路图



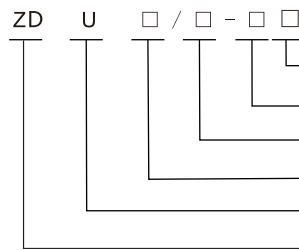
ZDU系列 电涌保护器



> 概述

- 该系列产品具有较大的通流能力，单极模块最大放电电流60~100KA，适用于低压配电系统的B级(II级)保护。根据不同的供电体系选用不同的组合接线方式。
- 高能压敏电阻，纳秒级响应速度；
- 具有过热、过流保护；
- 本地指示1)和遥讯报警触点2)
 - 1)保护器上直观显示保护器工作状态
 - 2)提供远程监控保护器状态的触点，需外接线路
- 带电可拔插，模块失效可更换；
- 标准35mm导轨安装方式。

> 型号及含义

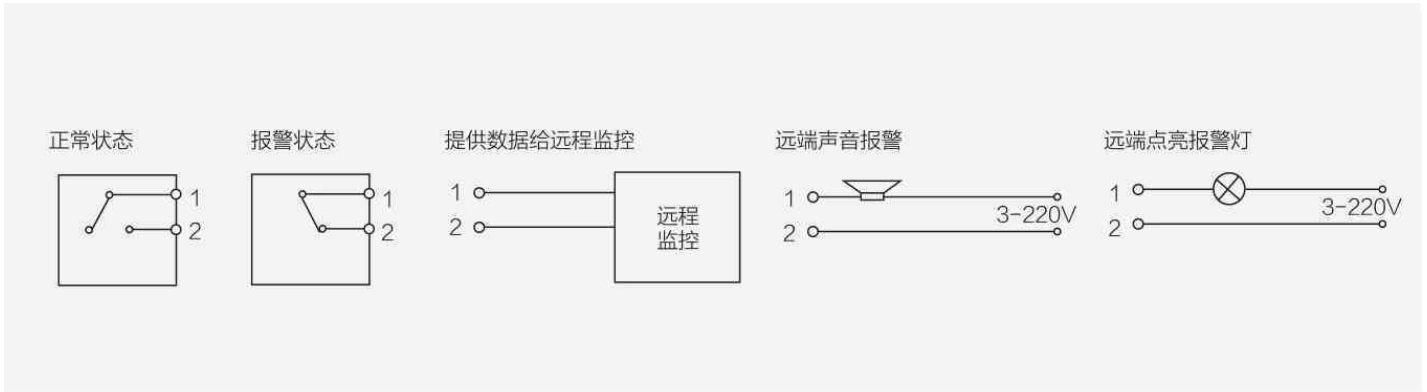


- 附件：B声光报警器，X遥信触点
- 最大持续工作电压(V)
- 组合方式：1P, 2P, 3P, 4P
- 最大放电电流(KA)
- 电涌保护器SPD
- 企业代号

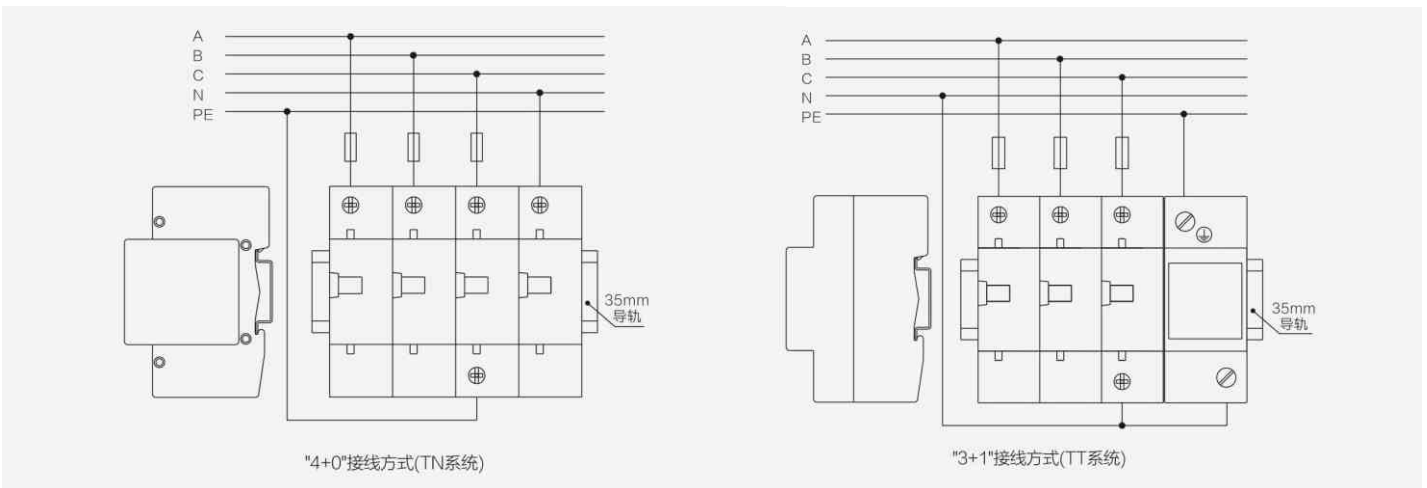
> 性能参数

型号		ZDU-100			ZDU-120			ZDU-160		
额定电压Un(~V)		275V	385V	420V	275V	385V	420V	275V	385V	420V
最大持续工作电压Uc(~V)		275V	385V	420V	275V	385V	420V	275V	385V	420V
电压保护水平Up(~KV)		2.0KV	2.4KV	2.5KV	2.1KV	2.5KV	2.8KV	2.2KV	2.8KV	3.0KV
标称放电电流In(8/20 μs)(KA)		60KA	60KA	60KA	80KA	80KA	80KA	20KA	100KA	100KA
□大放电电流Imax(8/20 μs)(KA)		100KA	100KA	100KA	120KA	120KA	120KA	40KA	160KA	160KA
响应时间ns		<25ns								
测试级别		II级								
宽度(mm)		36mm								
颜色		灰色/白色								
防护等		IP20								
外壳材料		增强阻燃PBT								
环境温度		-40°C~+85°C								
熔断器或断路器(A)		40A								
联线规格	相线、零线	2.5~35mm ²								
	地线	4.0~35mm ²								
	信号线	1.5mm ²								

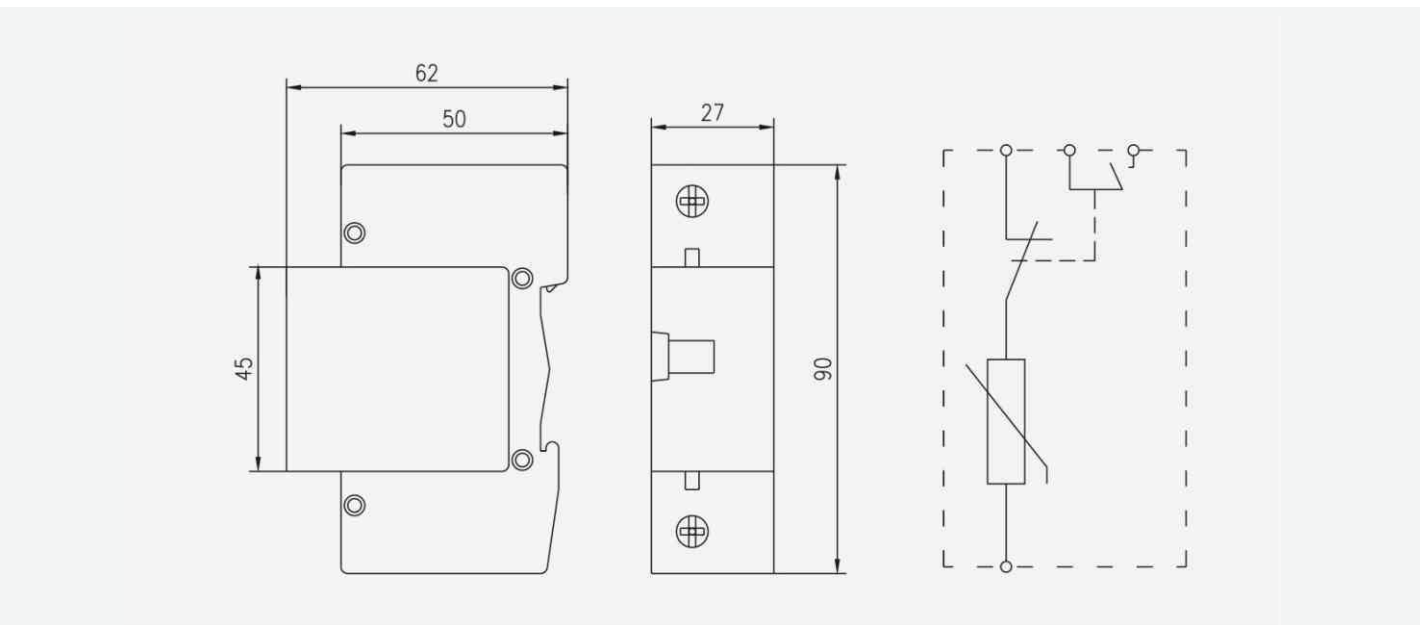
> 遥讯端子使用接线图



> 安装示意图



> 外形尺寸及电路图



ZDU1系列 电涌保护器

> 概述



ZDU1电涌保护器(以下简称SPD)适用于交流50/60Hz、420V以下的TT、TN等供电系统，对雷击或其它瞬时过电压进行保护，应用于雷击风险较高地区的电源系统一级(B级)防雷保护。安装在LPZ0B区与LPZ1区交界处。各项技术指标均满足现行的GB50057和GB18802.1中规定的要求。

> 概述



- ZDU1产品为一端口式户内安装，电压开关形SPD
- 产品是依据GB50057和GB18802.1等现行国家标准设计，具有冲击电流大($I_{imp}:50KA$)，残压低($U_P < 2.5KV$)等优点。
- 其核心器件由多级高能放电管间隙叠合构成。
- 产品通过精心设计，将多级放电管组合在一起形成全密封的结构，在浪涌电流通过时，不会产生电弧外泄，安装时不需要专门预留外泄电弧空间，质量稳定可靠。

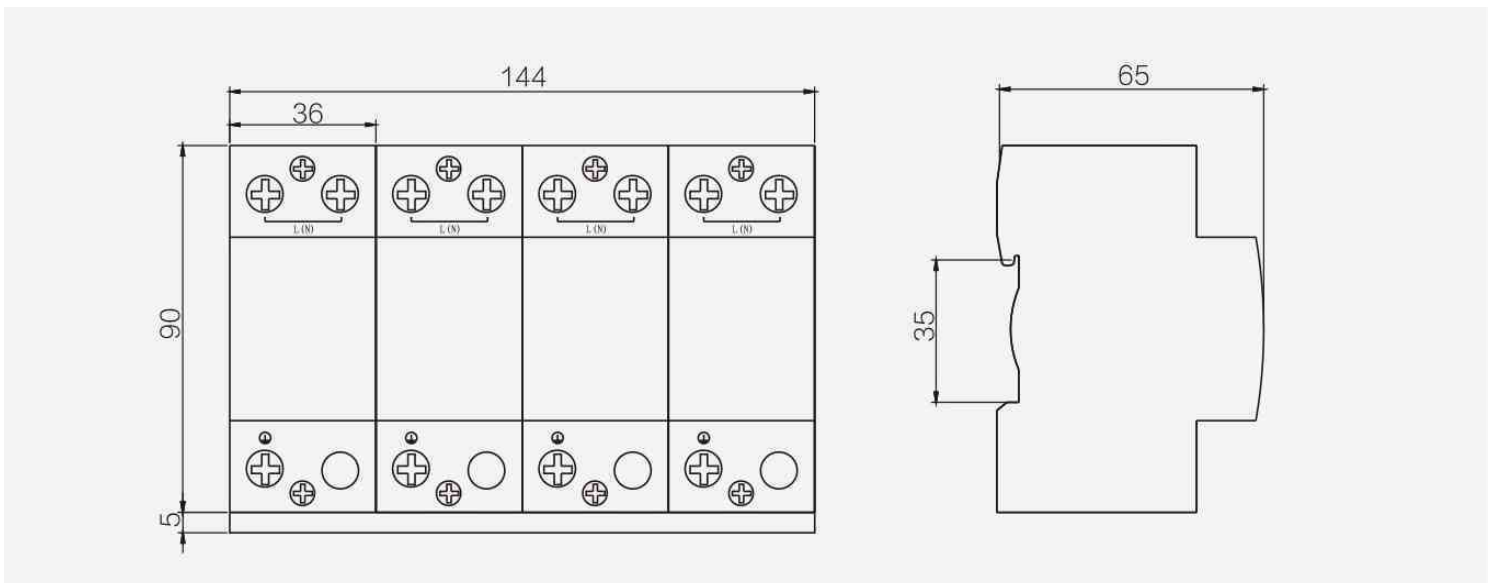
> 性能参数

型号		ZDU1-15	ZDU1-25	ZDU1-50
适应电源		220/385V ~50Hz		
最大持续工作电压Uc(~V)		275V/385V		
绝缘电阻Rins		>100Mohm		
冲击电流 Iimp	电流峰值	15KA	25KA	50KA
	电荷量	7.5AS	12.5AS	25AS
	能量	56.25KJ/Q	156.25KJ/Q	625KJ/Q
标称放电电流In(8/20 μs)		15KA	25KA	25KA/50KA
最大放电电流In(8/20 μs)		100KA	150KA	200KA
电压保护水平		≤1.8KV	≤1.8KV	≤2.2KV
响应时间		≤25ns	≤100ns	
工作温度		-40°C~+80°C		
外壳材料		阻燃尼龙		
防护等级		IP20		
配置熔断器		100A	125A	125A
连接导体的截面积		6-35mm ²		

> 安装

- 产品安装在LPZ0A或PLZ0B与PLZ1区交界处，或在电源引入的总配电箱(柜)处采35mm标准导轨安装。连接导轨采用6~35mm²多股铜制软线。
- 接地线应采用16mm²以上的双色导线，长度不大于500mm。

> 外形尺寸及安装尺寸





SPD后备保护器

SPD Backup protection device

SPD后备保护是指主保护或断路器拒动时，用以切除故障的保护。

当回路发生故障时，回路上的保护将在瞬间发出信号断开回路的开断元件(如断路器)，这个立即动作的保护就是主保护。

当主保护因为各种原因没有动作，在延时很短时间后（延时时间根据各回路的要求），另一个保护将启动并动作，将故障回路跳开。

ZDB系列 SPD后备保护器

> 用途及使用范围

ZDB系列低压电涌保护器专用保护装置适用于交流50Hz或60Hz，额定电电压不超过440V(相间)系统中的低压电涌保护，简称SCB或SSD。其作用如下：

- 1、对通过的工频电流和雷电流实现选择性分断，能有效避免SPD因异常暂态过电压时SPD发生熔断短路造成的严重火灾事故。
- 2、对通过的工频电流和雷电实现选择性分断，能有效避免SPD因发生劣化致使SPD启动电压降低低于电源电压，使工频漏电流增大，从而造成严重火灾事故。
- 3、当SPD有雷电流通过时，这个外置装置不会出现误脱扣，使电气设备防雷始终处于有效状态。

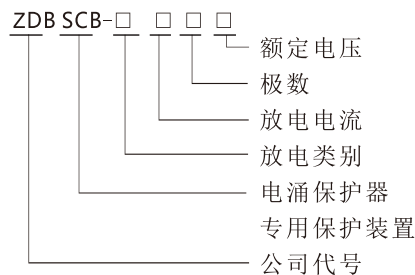


> 产品特点

- 1、参量控制脱扣机构，对通过的电流实现选择性分断
- 2、冲击电流残压低,耐受能力高
- 3、高能触头，使用寿命长
- 4、模数化模块，体积小，方便与SPD配套安装
- 5、规格全，满足T1、T2、T3各级SPD配套
- 6、35mm导轨安装，符合通用安装要求



> 产品特点



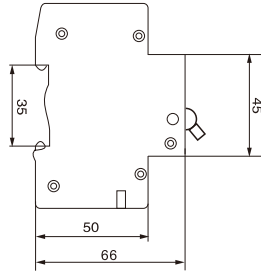
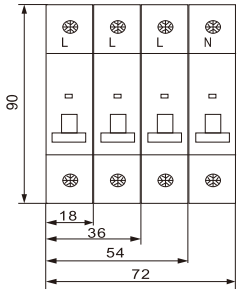
> 专用保护装置的工作条件

- 1、周围空气温度不超过+40℃，并且在24h内的平均温度不超过+40℃。周围空气温度的下限是-5℃
- 2、安装地点的海拔高度不超过2000m。
- 3、空气是清洁的，并且在最高温度为+40℃时，空气的相对湿度不超过50%。在较低温度下允许较高的相对湿度，例如在+20℃时，相对湿度为90%。

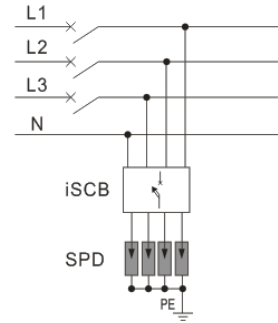
> 技术参数

技术参数/规格型号	ZDB-II 20	ZDB-II 40	ZDB-II 60	ZDB-II 80	ZDB-II 100
最大放电电流 I_{max}	20KA	40KA	60KA	80KA	100KA
标称放电电流 I_n	10KA	20KA	30KA	40KA	50KA
最大冲击电流 I_{mp}	/	/	/	/	/
技术参数/规格型号	ZDB II 120	ZDB II 150	ZDB II 15	ZDB II 25	ZDB II 50
最大放电电流 I_{max}	120KA	150KA	/	/	/
标称放电电流 I_n	60KA	80KA	50KA	50KA	50KA
最大冲击电流 I_{mp}	/	/	15KA	25KA	50KA
额定工作电压 U_e	230/400VAC				
额定绝缘电压 U_i	400VAC				
额定冲击耐受电压 U_{imp}	4kV				
最小瞬时脱扣电流	3±1A				
额定短路能力	6kA				
工频短路电流分断时间 T_{os}	≤40ms				
工频负载电流分断时间 T_o	≤50ms				
机械寿命	4000次				
电气寿命	4000次				
外壳防护等级	P20				
接线螺钉	M5				
连接电缆电小面积	2.5mm ²				
连接电缆电大面积	25mm ²				
外形尺寸	85*72*73.5mm				
正常工作环境	-25~+60℃				
安装导轨	35mm(EN60715)				

> 外形及安装尺寸



> 外形及安装尺寸



> 调整、使用和维护

- 1、专用保护装置按正确接线方式接线安装后不需要调整即可使用。
- 2、运行中要定期检查专用保护装置有无脱扣，如有脱扣状况，需检查被保护的电涌保护器有无损坏。
- 3、每月至少按动试验按钮一次，检查专用保护装置是否正常工作。

> 订货须知

- 1、订货时需标明产品型号、数量。如HDS CB-40/4P-385, 40台。
- 2、发货时随产品有以下文件：
 - A、说明书一份
 - B、合格证一份
 - C、装箱单（贴外包装箱上）